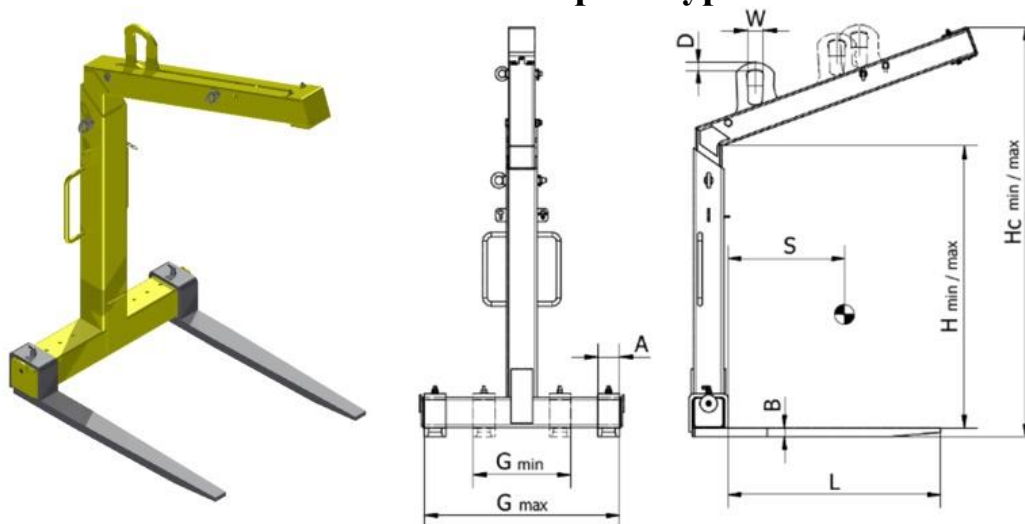


# interfork

## Zawiesie widłowe do palet typ: ES-A



Typ	Udźwig [t]	Wymiar [mm]									Masa [kg]
		A	B	D	G	H	L	S	W	HC	
ES-A 1,0	1,0	90	30	25	450÷900	1000÷1600	980	500	60	1672÷1872	135
ES-A 1,5	1,5	100	35	25	450÷900	1300÷2000	980	500	60	1872÷2572	162
ES-A 2,0	2,0	100	40	35	450÷900	1300÷2000	980	500	75	1927÷2627	220
ES-A 3,0	3,0	120	45	35	450÷900	1300÷2000	980	500	75	1947÷2647	270

**Minimalny udźwig dla poprawnego działania 20% DOR**