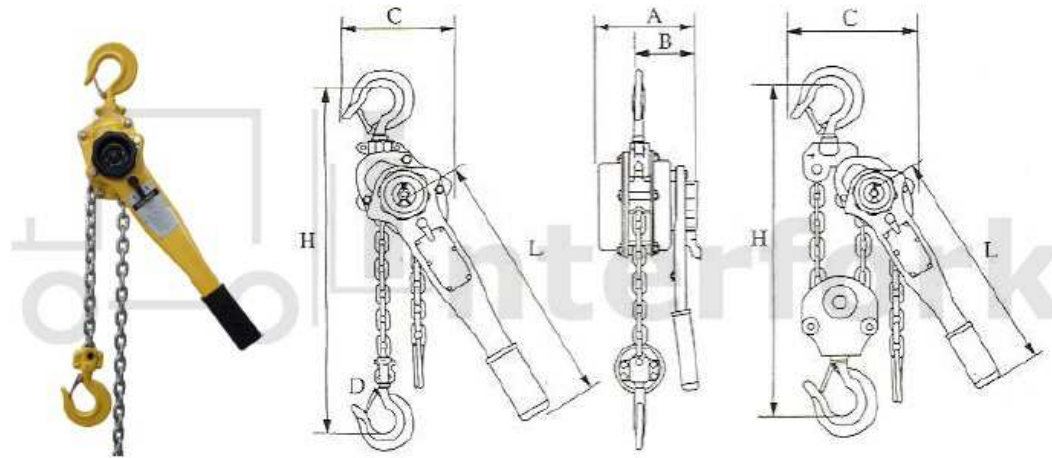


Wciągnik dźwigniowy GKS



TYP	Udźwig [t]	Ilość ciągów liny	Siła na dźwigni [N]	Średnica łańcucha [mm]	Minimalna wysokość H [mm]	Wymiary [mm]					Masa [kg]
						A	B	C	D	L	
GKS 0,25	0,25	1	340	5	260	105	78	80	30	300	3,5
GKS 0,5	0,5	1	340	5	260	105	78	80	30	300	4,0
GKS 0,75	0,75	1	140	6	320	145	86	122	30	280	7,5
GKS 1,5	1,5	1	220	8	380	175	100	130	36	410	11,5
GKS 3,0	3,0	1	320	10	480	203	118	150	40	410	21,0
GKS 6,0	6,0	2	340	10	620	203	118	205	50	410	31,5
GKA 9,0	9,0	3	360	10	700	203	118	316	58	410	47