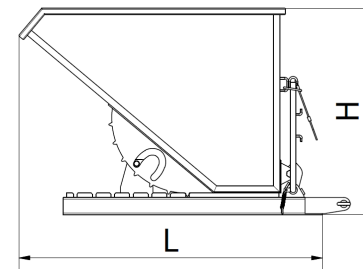
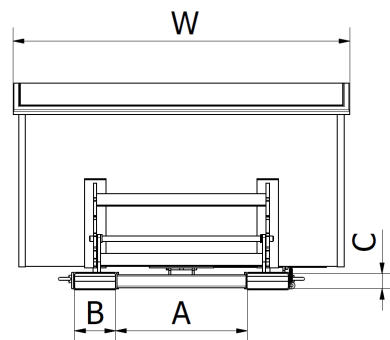




Pojemnik uchylny TWU-M



TYP	Pojemność [m ³]	Udźwig [kg]	A	B	C	H	L	W	Masa [kg]
TWU-M 250	0,25	4000	300	200	80	850	1300	800	200
TWU-M 500	0,5	4000	300	200	80	850	1300	1100	240
TWU-M 750	0,75	4000	600	200	80	850	1300	1250	280
TWU-M 1000	1	4000	600	200	80	850	1300	1600	325
TWU-M 1250	1,25	4000	600	200	80	1150	1750	1100	370
TWU-M 1500	1,5	4000	600	200	80	1150	1750	1250	410
TWU-M 1750	1,75	4000	600	200	80	1150	1750	1600	445
TWU-M 2000	2	4000	600	200	80	1150	1750	1900	485